

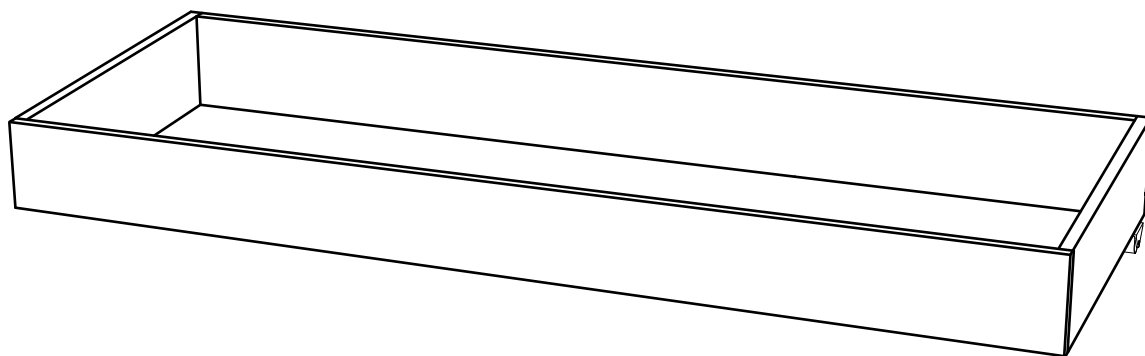
Инструкция по сборке. Ящик для аккордеона

Габаритные размеры (Ширина x Глубина x Высота)

*420 x 482 x 163

**1010 x 482 x 163

***1010 x 482 x 163



*** Реальный вид изделия может значительно отличаться от изображения в инструкции**

ВНИМАНИЕ!

Важная информация. Внимательно изучите её перед эксплуатацией изделия.

- Используйте изделие только по прямому назначению.
- Сборку изделия производите только в полном соответствии с этой инструкцией.
- При эксплуатации механизмов трансформации действуйте только в рамках требований данной инструкции. Не прилагайте чрезмерных усилий.
- Рекомендуется ремонт механизмов трансформации доверить квалифицированным специалистам.
- Не стойте и не прыгайте на поверхности изделия.
- Не сидите на боковинах, подлокотниках и спинках изделия.

Требования по эксплуатации изделия и меры предосторожности

Срок, в течение которого мебель сохраняет красоту и исправность, в значительной степени зависит от условий её хранения и эксплуатации. Придерживаясь некоторых простых практических советов, можно поддерживать в наилучшем состоянии все элементы Вашей мебели.

Свет

Не допускайте прямого воздействия солнечных лучей на мебель. Продолжительное прямое воздействие света на некоторые участки может вызвать изменение их цветовых характеристик по сравнению с другими участками, которые меньше подвергались воздействию.

Температура

Высокие значения тепла или холода, а также внезапные перепады температур могут серьезно повредить мебель или её части. Мебель не должна располагаться ближе одного метра от источников тепла, нагревательных приборов. Рекомендуемая температура для хранения и эксплуатации от +10 до +25°C. Не допускайте попадания на мебель горячих предметов (утюги, посуда с кипятком и пр.), а также продолжительного воздействия вызывающих нагревание излучений (света мощных ламп, микроволновые излучатели и т.п.).

Влажность

Рекомендуемая относительная влажность местонахождения мебели 60ч -70%. Не следует поддерживать в течение продолжительного времени условия крайней влажности и (или) сухости, а тем более их периодической смены. С течением времени такие условия могут повлиять на целостность мебели. Если такие условия были созданы, рекомендуется часто проветривать помещения. Не размещайте мебель вблизи влажных и сырых стен, предметов.

Агрессивные среды и абразивные материалы

Ни в коем случае не допускайте воздействие на мебель агрессивных жидкостей (кислот, щелочей, растворителей и т.п.), содержащих такие жидкости продуктов и их паров. Подобные вещества являются химически активными, реакция с ними может повлечь негативные последствия для Вас и Вашего имущества. Также стоит помнить, что некоторые специфические моющие (чистящие) составы (средства) могут содержать высокую концентрацию агрессивных химических веществ и (или) абразивные составы. Применение подобных моющих (чистящих) составов (средств) недопустимо.

Запах

От новой мебели может исходить естественный запах материалов из которых она изготовлена. Запах может сохраняться в течении 3-х недель с момента сборки. Для снижения интенсивности запаха рекомендуется:

- для мягкой мебели – пропылесосить изделие и проветрить помещение.
- для корпусной мебели – протирать тканью, смоченной мягким моющим средством, вытирать чистой сухой тканью и проветривать помещение, предварительно открывая все дверцы и ящики изделия.

Данные действия необходимо повторять 3-4 раза в день.

Уход за мебелью

Всегда содержите поверхности мебели в полной сухости. При необходимости, протирайте поверхности мебели сухой мягкой тканью (фланель, сукно, войлок и т.п.). Рекомендуется очищать мебель как можно скорее после того, как она испачкалась. Если Вы оставите загрязнение на некоторое время, то заметно повышается опасность образования разводов, пятен и повреждений покрытия мебели или её частей. В случае стойких загрязнений рекомендуется использовать специальные очистители. Внимательно изучайте инструкцию моющего средства: средство должно подходить под тип покрытия Вашей мебели. Недопустимо применение моющих средств, содержащих абразивные вещества. Недопустимо применение соды, стиральных порошков и прочих средств, не предназначенных для ухода за мебелью.

Уход за поверхностями должен осуществляться специальными средствами.

Для устранения пыли с поверхностей мягких частей мебели используйте пылесос со специальными насадками для чистки мебели.

Не размещайте и не перемещайте на поверхностях мебели предметы, имеющие острые углы, кромки, выступающие острые детали.

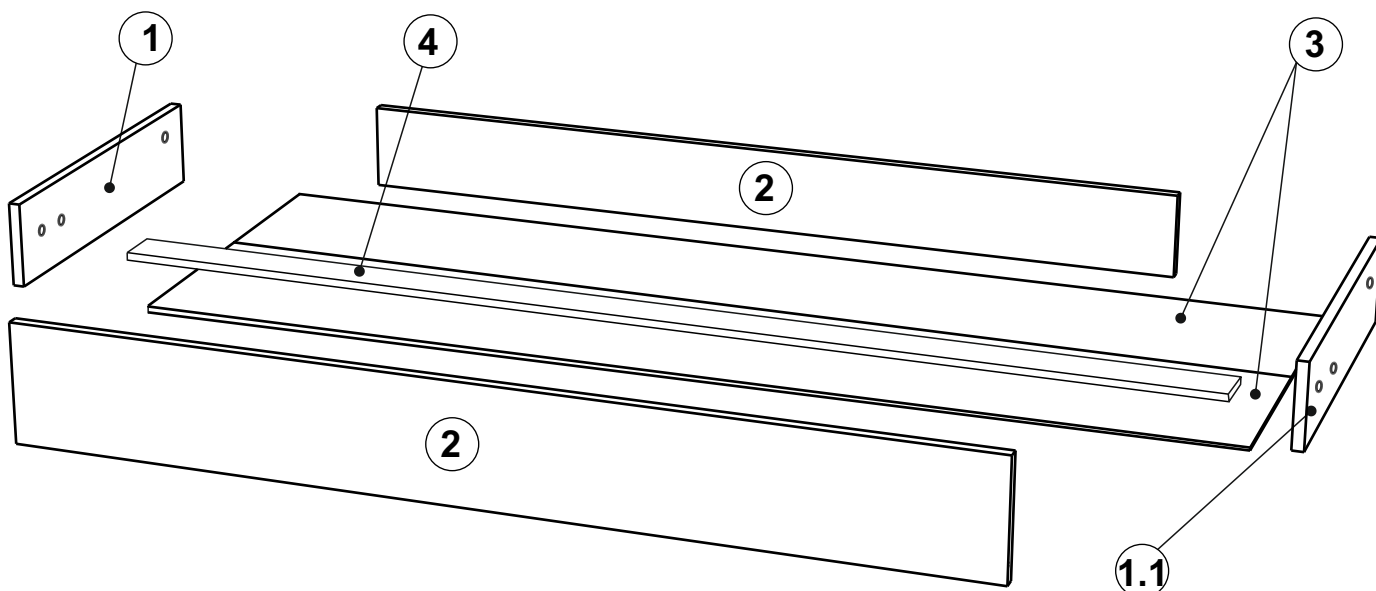
Эксплуатация

Нагрузка на мебель и её части (полки, ящики, сидения и пр.) не должна превышать установленных производителем норм, указанных в конце инструкции по сборке.

Не рекомендуется вставать на мебель, прыгать, подвергать повышенным динамическим нагрузкам. Рекомендуется периодически проверять плотность резьбовых соединений крепления механизмов трансформации и подтягивать их при необходимости.

При появлении скрипов в механизмах трансформации их следует смазывать специализированной смазкой.

При использовании механизма трансформации строго соблюдайте данную инструкцию, избегайте излишних усилий, рывков, перекосов элементов механизма.



*420 x 482 x 163

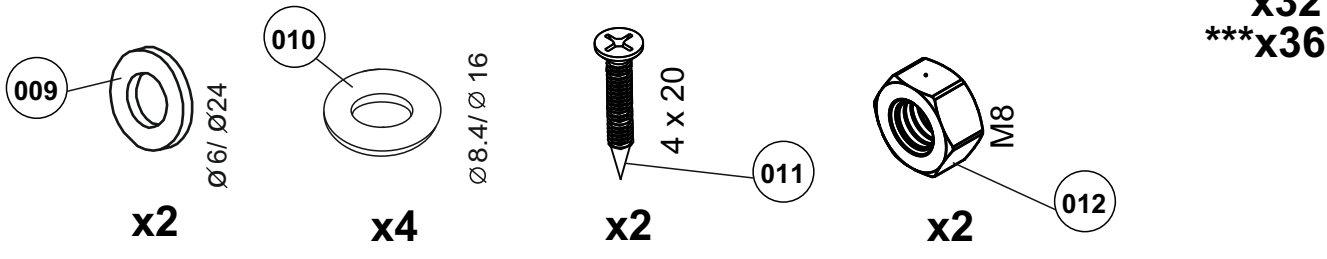
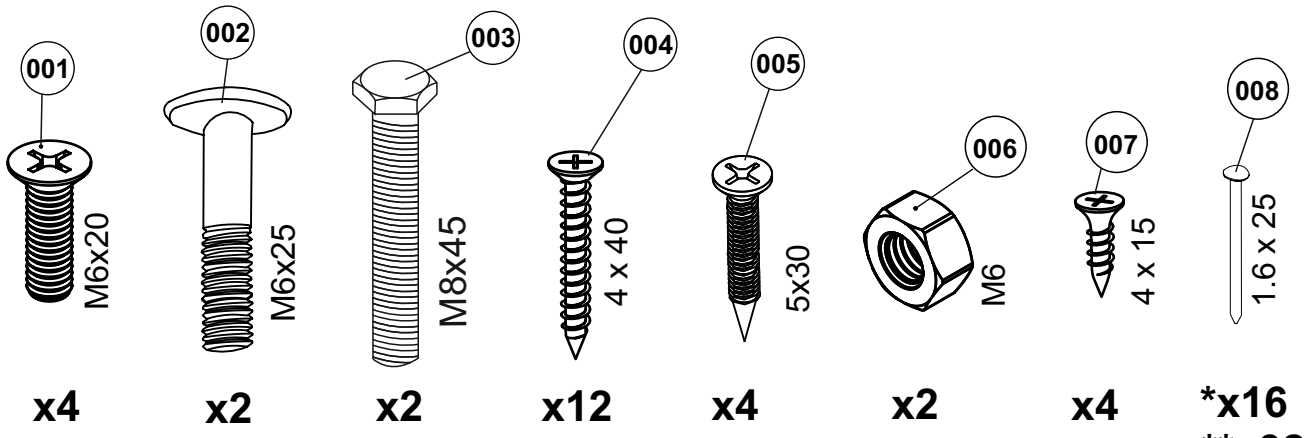
Поз.	Наименование	Д x Ш x Т	Кол-во
1	Стенка ящика боковая (правая)	450x160x16	(x1)
1.1	Стенка ящика боковая (левая)	450x160x16	(x1)
2	Стенка ящика (передняя/задняя)	420x160x16	(x2)
3	Дно ящика ДВП	420x480x3,2	(x1)
4	Планка нижняя	1296x164x16	(x1)

**1010 x 482 x 163

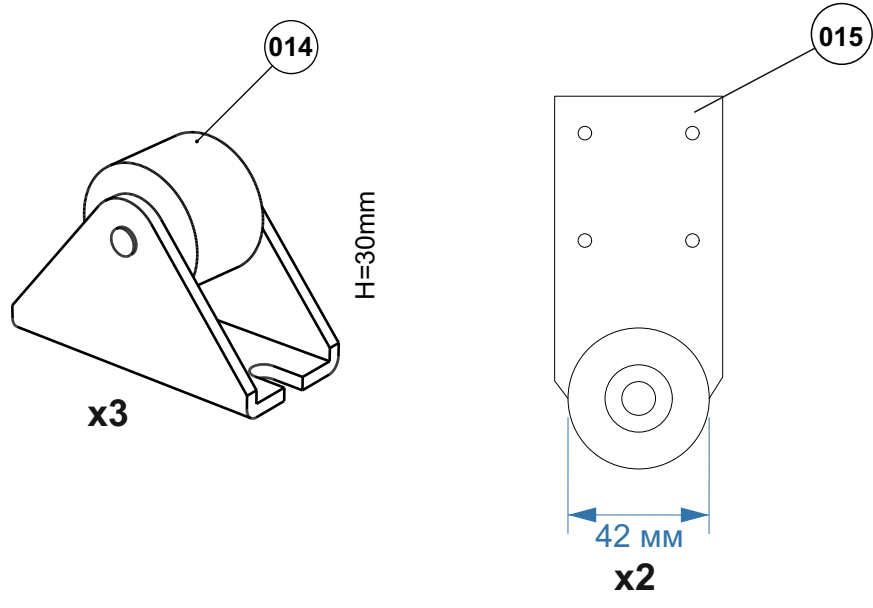
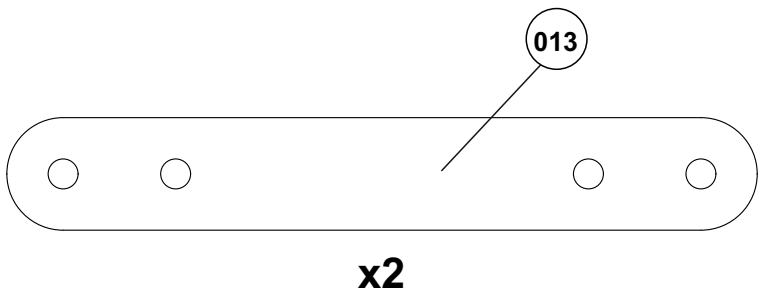
Поз.	Наименование	Д x Ш x Т	Кол-во
1	Стенка ящика боковая (правая)	450x160x16	(x1)
1.1	Стенка ящика боковая (левая)	450x160x16	(x1)
2	Стенка ящика (передняя/задняя)	1150x160x16	(x2)
3	Дно ящика ДВП	1010x230x3,2	(x2)
4	Планка нижняя	978x80x16	(x1)

**1150 x 482 x 163

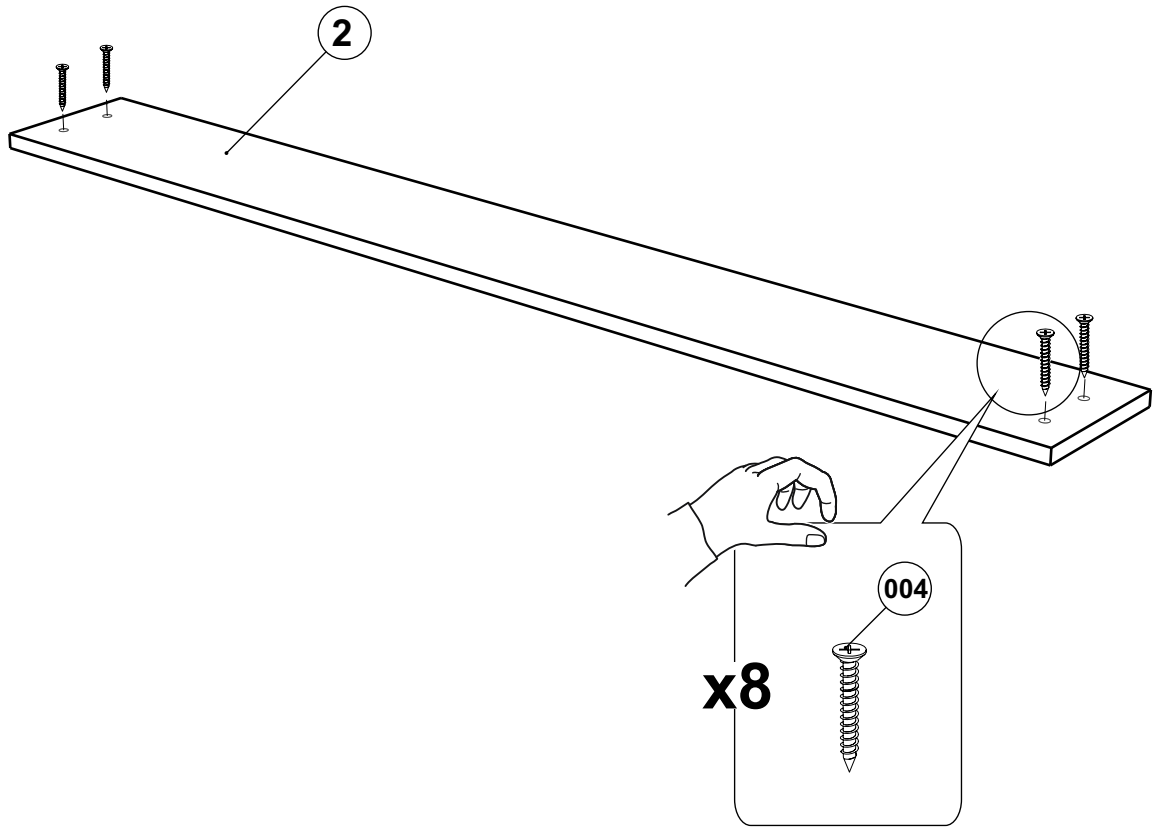
Поз.	Наименование	Д x Ш x Т	Кол-во
1	Стенка ящика боковая (правая)	450x160x16	(x1)
1.1	Стенка ящика боковая (левая)	450x160x16	(x1)
2	Стенка ящика (передняя/задняя)	1150x160x16	(x2)
3	Дно ящика ДВП	1150x230x3,2	(x2)
4	Планка нижняя	1118x80x16	(x1)



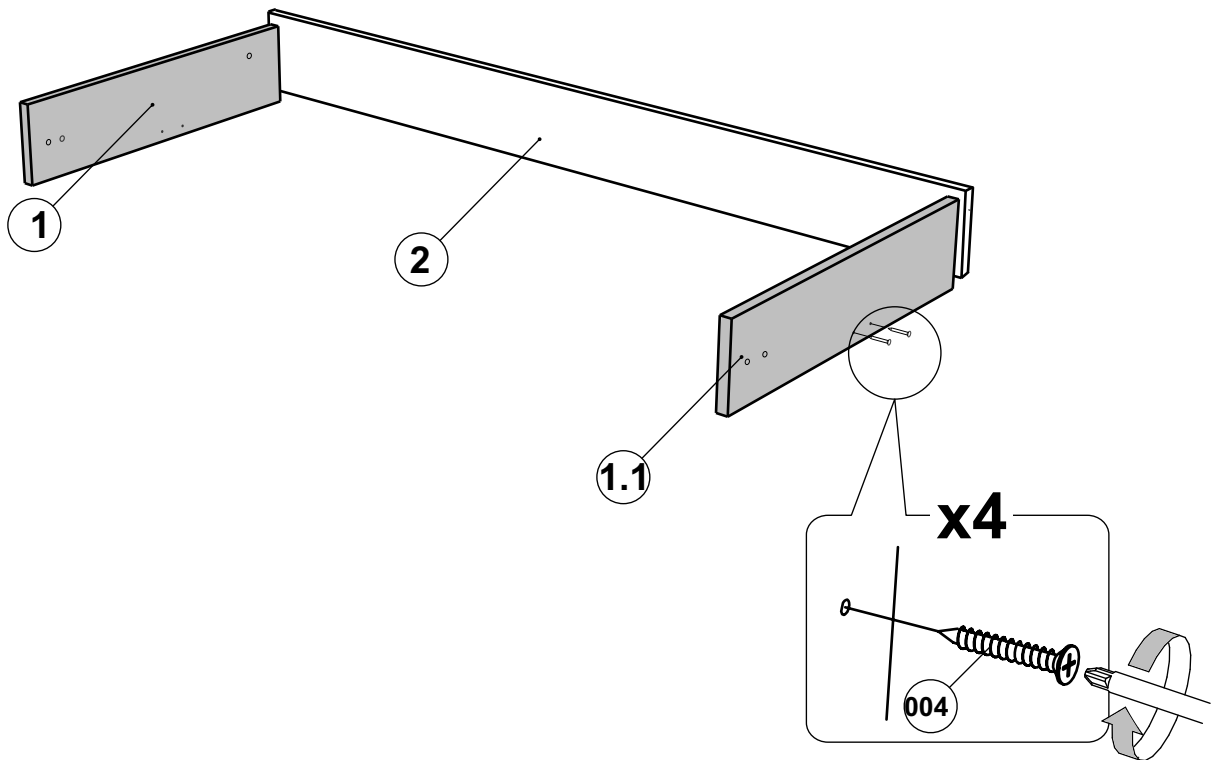
**x32
 ***x36



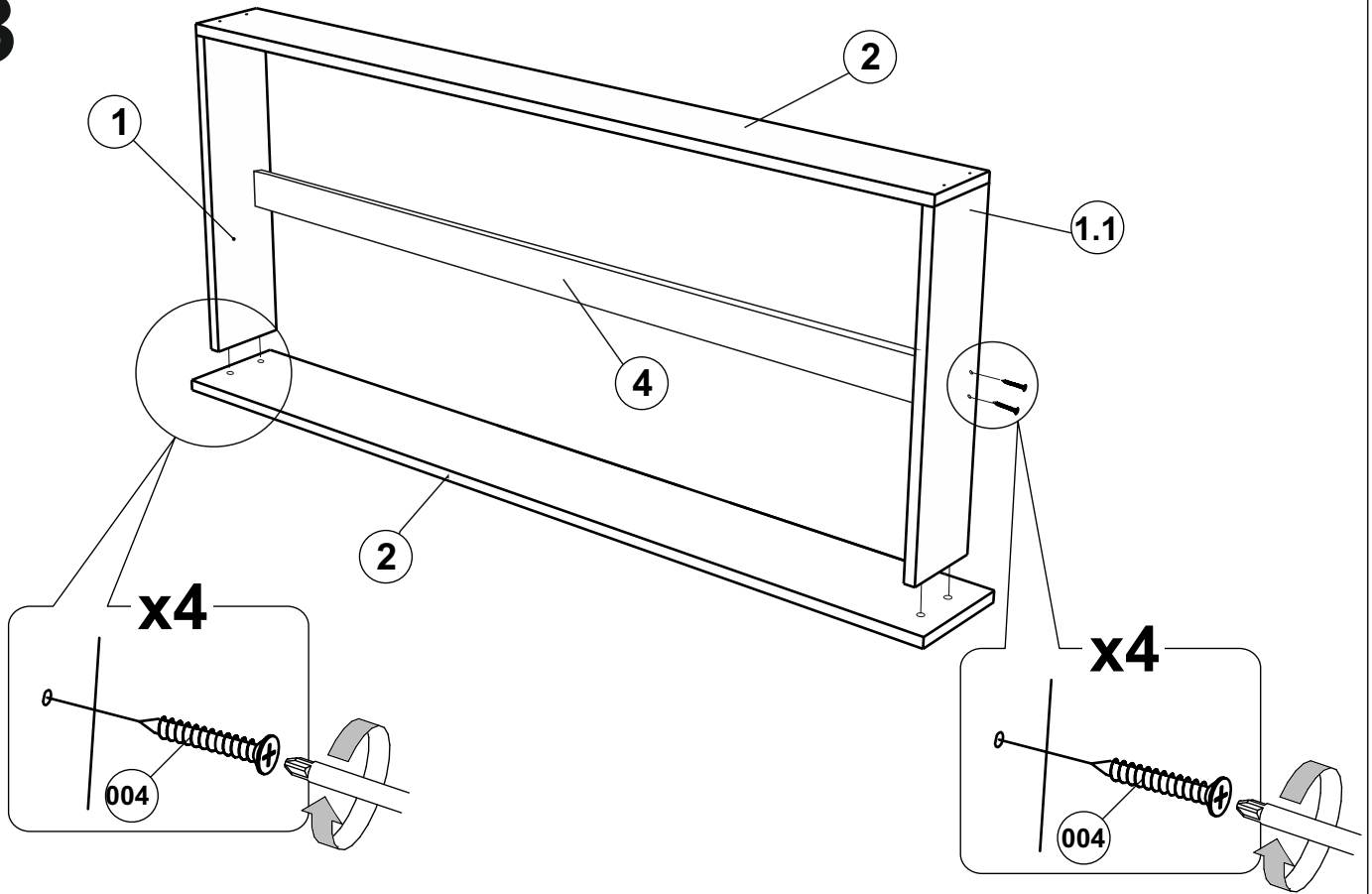
1



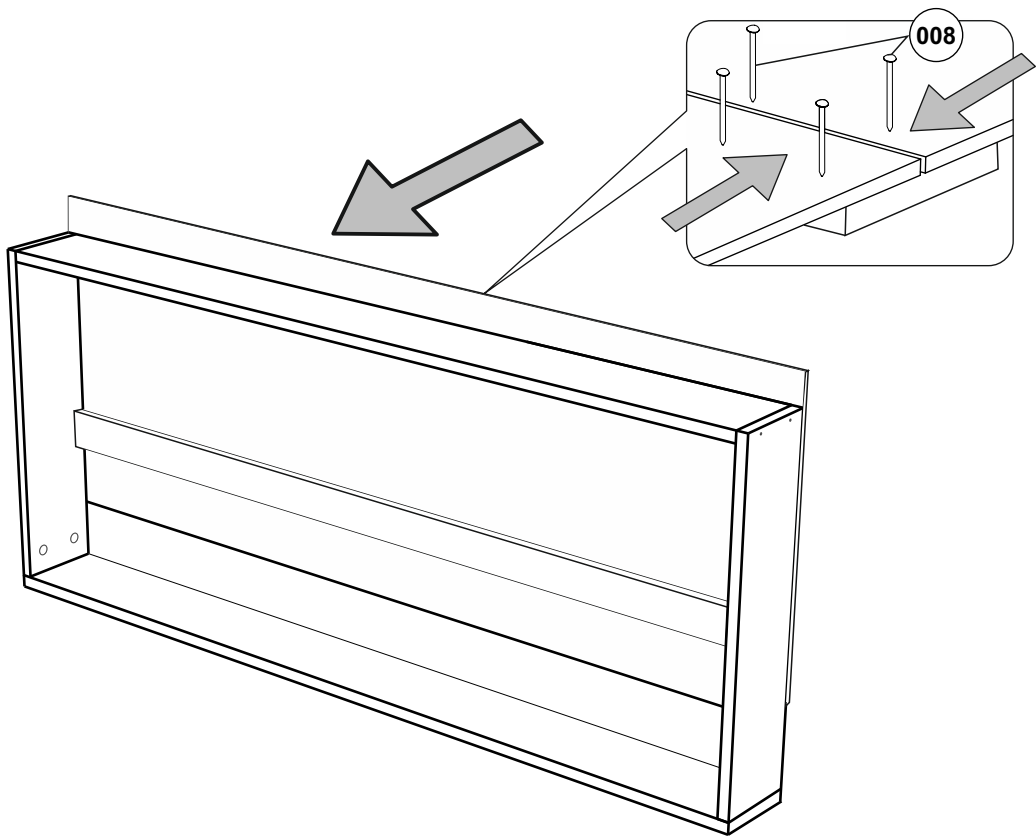
2



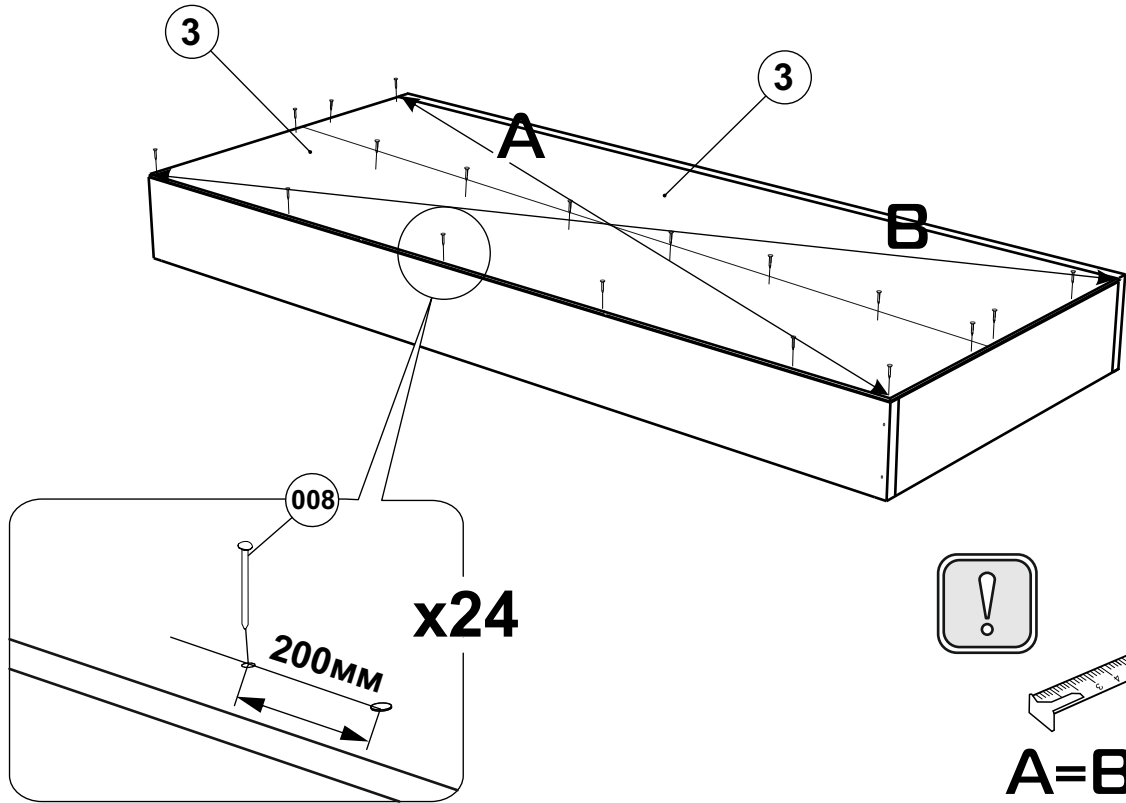
3



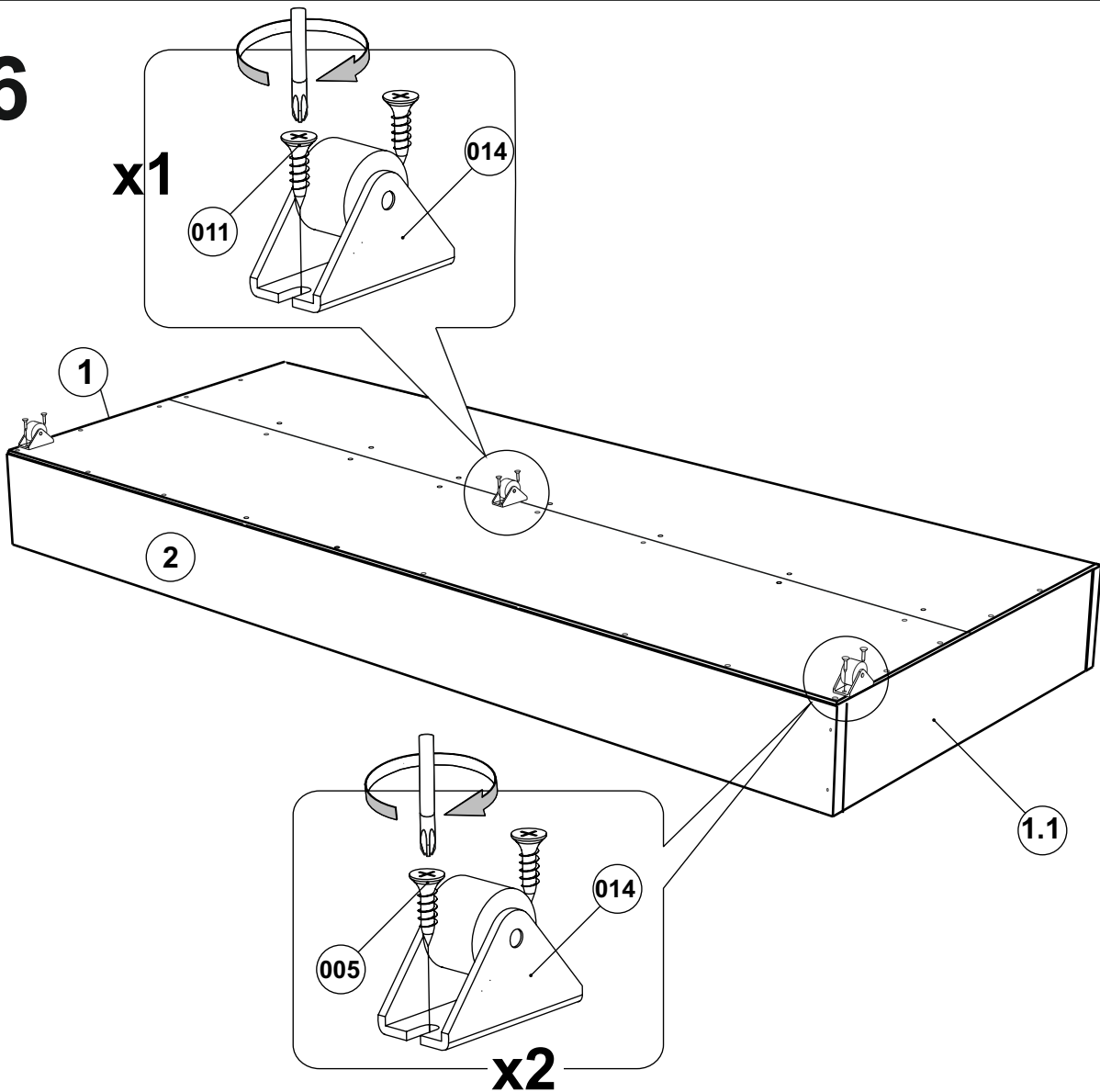
4



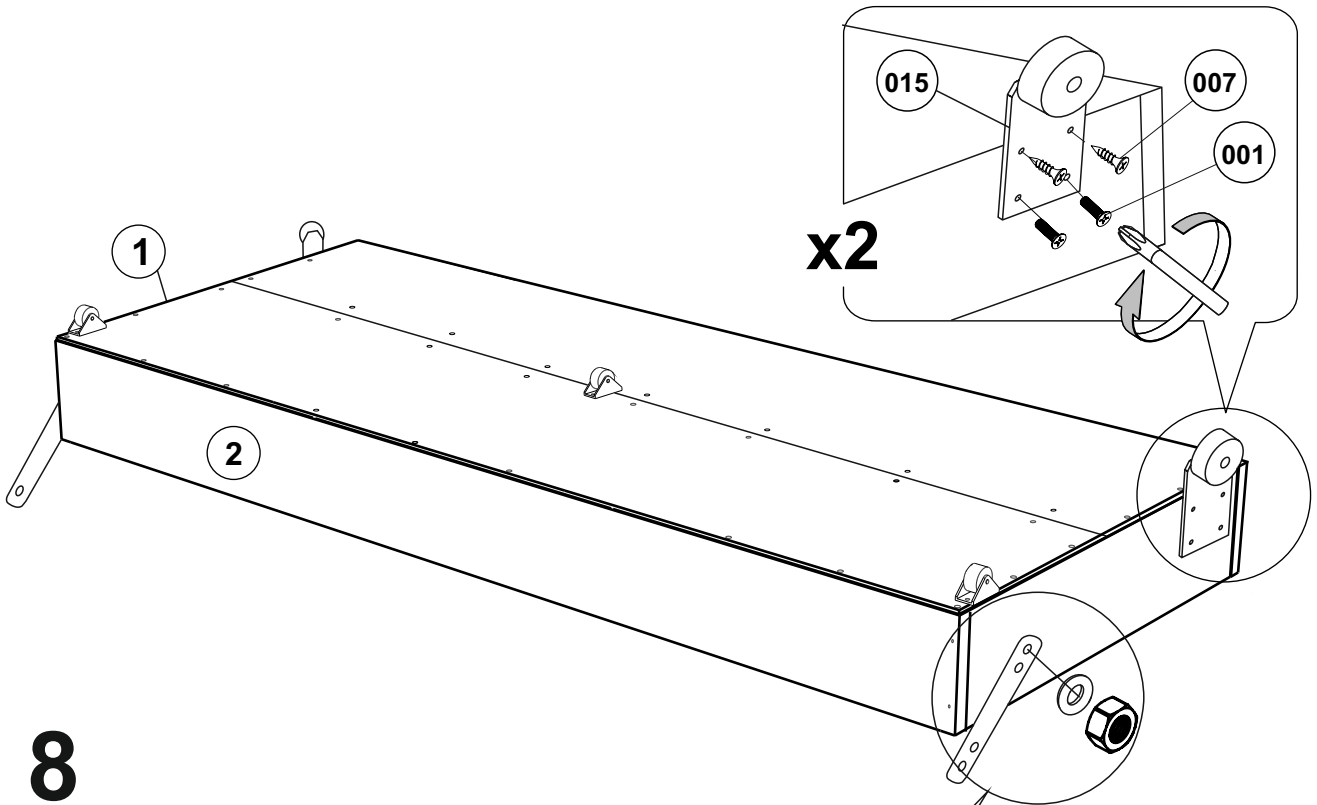
5



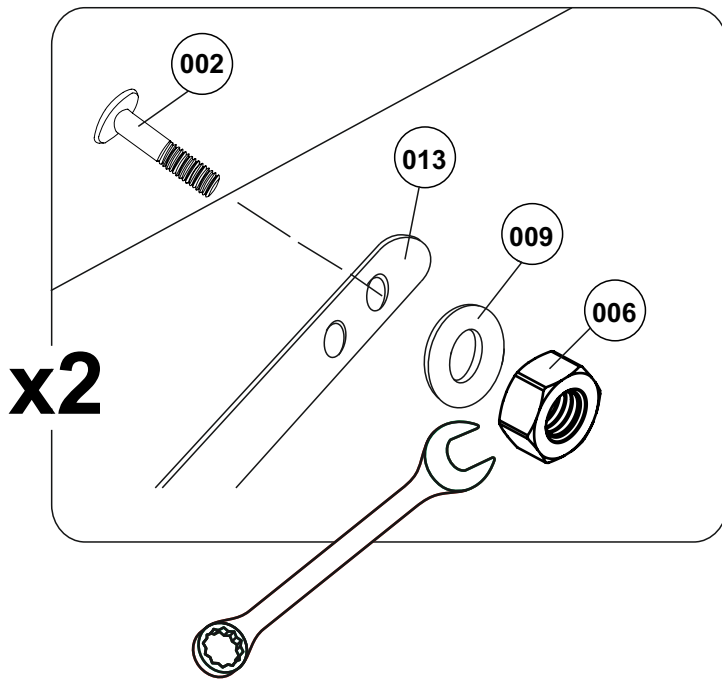
6



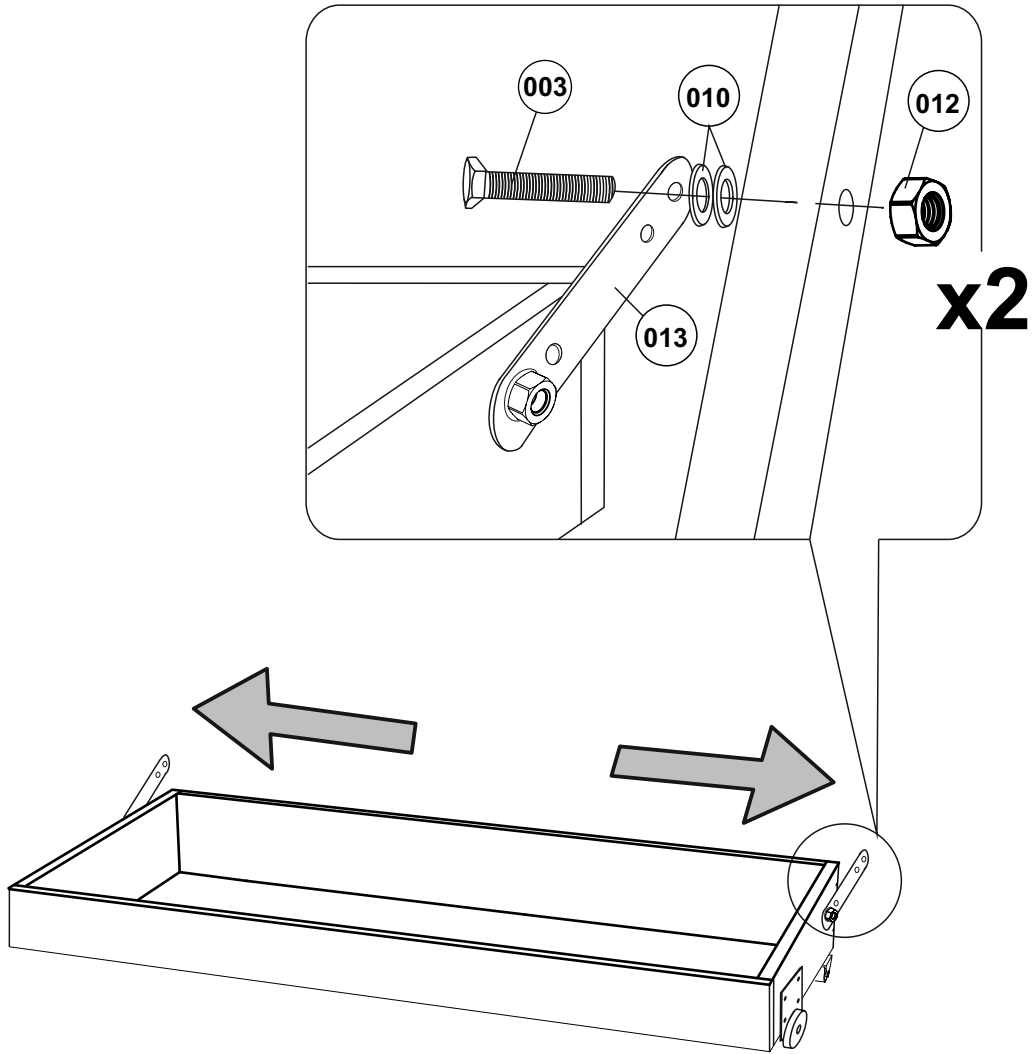
7



8



9



*420 x 482 x 163



**1010 x 482 x 163



**1150 x 482 x 163

